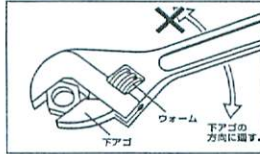


MCC サイズ 100mm
強力型 **モンキレンチ**

用途・特長

- 機械設備の保守点検・組立・自動車整備など、あらゆる分野のボルト・ナットの締め、ゆるめに、ご使用下さい。
- フォームを握ることにより、口幅を自由に調整できますので、モンキレンチ1丁で、数サイズのボルト・ナットを握ることが出来ます。
- 材料は工具に適した特殊鋼を厳選し、独自の設計・加工・熱処理により、長くご使用いただけます。



注意

- 柄にパイプ等を差し込んで、柄を長くして使用しないで下さい。
- 柄にハンマなどで叩いて衝撃を与えないで下さい。
- 工具の使用目的以外には使用しないで下さい。

■ レンチの口幅とボルトネジ種の対応寸法一覧表

ボルト ネジ 規格	ボルト 径	ボルト ネジ 種類	モンキレンチ 適用サイズ
M3			
M3.5			
M4			
M4.5			
M5			
M6	W 5/8		
M7			
M8			
M8	W 5/8		
M10	W 3/4		
M12	W 1 1/8	M12	
M14	W 1 1/4	M14	
M16	W 1 1/2	M16	
M18	W 1 3/4	M18	
M20	W 1 7/8	M20	
M22	W 2	M22	
M24	W 2 1/8	M24	
M27	W 2 1/4	M27	



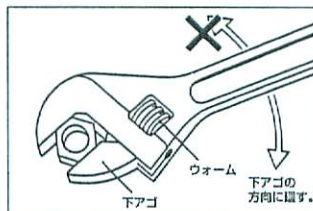
株式会社 MCCコーポレーション
株式会社 松阪鉄工所
☎(059) 234 - 2454
<http://www.mcccorp.co.jp>



MCC サイズ 150mm 強力型 モンキレンチ

用途・特長

- 機械設備の保守点検・組立・自動車整備など、あらゆる分野のボルト・ナットの締め、ゆるめに、ご使用下さい。
- ウォームを廻すことにより、口幅を自由に調節できますので、モンキレンチ1丁で、数サイズのボルト・ナットを廻すことができます。
- 材料は工具に適した特殊鋼を厳選し、独自の設計・加工・熱処理により、長くご使用いただけます。



注意

- 柄にパイプ等を差し込んで、柄を長くして使用しないで下さい。
- 柄にハンマなどで叩いて衝撃を与えないで下さい。
- 工具の使用目的以外には使用しないで下さい。

■ レンチの口幅とボルトネジ径の対応寸法一覧表

ボルト ナットの 二重径	JISメトルネジの呼びサイズ				モンキレンチ 適用サイズ
	普通ボルト	ワットボルト	ハイテンションボルト		
5.5	M3				1.00mm 1.50mm 2.00mm 2.50mm 3.00mm 3.75mm
6	M3.5				
7	M4				
8	M4.5				
	M5				
10	M6	W 1/4			
11	M7				
12					
13	M8				
14	M8	W 1/4			
17	M10	W 3/8			
19	M12	W 1/2	M12		
21	M12	W 1/2			
22	M14		M12		
23	M14				
24	M16		M16		
26	M16	W 3/8			
27	M18		M16		
29	M18				
30	M20		M20		
32	M22	M20 W 3/4	M20 M22		
35	M22	W 3/4			
36	M24		M22 M24		
38	M24				
41	M27	W1	M24		



株式会社 MCCコーポレーション
株式会社 松阪鉄工所
☎(059)234-2454
<http://www.mccc corp.co.jp>

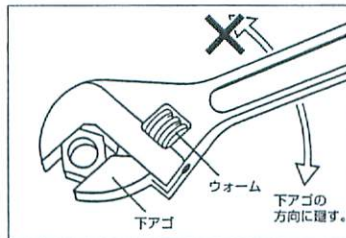


MCC サイズ 200^m/m

強力型 モンキレンチ

用途・特長

- 機械設備の保守点検・組立・自動車整備など、あらゆる分野のボルト・ナットの締め、ゆるめに、ご使用下さい。
- ウォームを廻すことにより、口幅を自由に調節できますので、モンキレンチ1丁で、数サイズのボルト・ナットを廻すことができます。
- 材料は工具に適した特殊鋼を厳選し、独自の設計・加工・熱処理により、長くご使用いただけます。



注意

- 柄にパイプ等を差し込んで、柄を長くして使用しないで下さい。
- 柄にハンマなどで叩いて衝撃を与えないで下さい。
- 工具の使用目的以外には使用しないで下さい。

■レンチの口幅とボルトネジ径の対応寸法一覧表

ボルト ナットの 二面幅	JISメーテルねじの呼びサイズ				モンキレンチ 適用サイズ	
	普通ボルト		ハイテンションボルト			
	新	旧	新	旧		
5.5	M3				100%	
6	M3.5					
7	M4					
8	M4.5					
	M5					
10	M6	W 1/4				150%
11	M7					
12						
13	M8					
14	M8	W 5/8				
17	M10	W 3/8				
19	M12	W 7/8	M12			
21	M12	W 1/2				
22	M14		M12			
23	M14					
24	M16		M16			
26	M16	W 5/8				
27	M18		M16			
29	M18					
30	M20		M20			
32	M22	W 3/4	M20	M22		
35	M22	W 7/8				
36	M24		M22	M24		
38	M24					
41	M27	W1	M24			



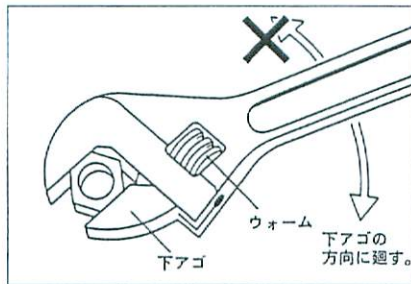
株式会社 MCCコーポレーション
 株式会社 松阪鉄工所
 ☎ (059) 234 - 2454
<http://www.mccc corp.co.jp>



MCC SIZE 250^m/_m モンキレンチ

用途・特長

- 機械設備の保守点検・組立・自動車整備など、あらゆる産業分野のボルト・ナットの締めゆるめに、ご使用下さい。
- ウォームを廻すことにより、口幅を自由に調節できますので、モンキレンチ1丁でスパナやメガネレンチ等とちがって、数サイズのボルト・ナットを廻すことができます。
- 材料は工具に適した特殊鋼を厳選し、独自の設計・加工・熱処理により、長くご使用いただけます。



注意

- 柄にパイプ等を差し込んで、柄を長くして使用しないで下さい。
- 柄にハンマなどで叩いて衝撃を与えないで下さい。
- 工具の使用目的以外には使用しないで下さい。

■ レンチの口幅とボルトネジ径の対応寸法一覧表

ボルト ナットの 二面幅	JISメートルねじの呼びサイズ				モンキレンチ 適用サイズ
	普通ボルト		ハイテンション ボルト		
	新	旧	新	旧	
5.5	M3				
6	M3.5				
7	M4				
8	M4.5				
	M5				
10	M6	W 1/4			
11	M7				
12					
13	M8				
14	M8	W 5/16			
17	M10	W 3/8			
19	M12	W 7/16	M12		
21	M12	W 1/2			
22	M14		M12		
23	M14				
24	M16		M16		
26	M16	W 5/8			
27	M18		M16		
29	M18				
30	M20		M20		
32	M22	M20 W 3/4	M20	M22	
35	M22	W 7/8			
36	M24		M22	M24	
38	M24				
41	M27	W1	M24		



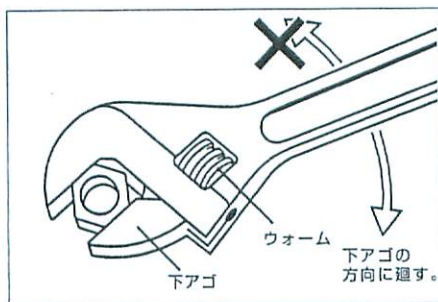
T4989065102743

MCC ワイス 300^m/_m

強力型 モンキレンチ

用途・特長

- 機械設備の保守点検・組立・自動車整備など、あらゆる産業分野のボルト・ナットの締め、ゆるめに、ご使用下さい。
- ウォームを廻すことにより、口幅を自由に調節できますので、モンキレンチ1丁で数サイズのボルト・ナットを廻すことができます。
- 材料は工具に適した特殊鋼を厳選し、独自の設計・加工・熱処理により、長くご使用いただけます。



注意

- 柄にパイプ等を差し込んで、柄を長くして使用しないで下さい。
- 柄にハンマなどで叩いて衝撃を与えないで下さい。
- 工具の使用目的以外には使用しないで下さい。

■ レンチの口幅とボルトネジ径の対応寸法一覧表

ボルト ナット の 二面幅	JISメートルねじの呼びサイズ					モンキレンチ 適用サイズ
	普通ボルト		ハイテンション ボルト		ワット ねじ	
	新	旧	新	旧		
5.5	M3					100 ^m / _m
6	M3.5					
7	M4					
8	M4.5					
	M5					
10	M6	W 1/4				
11	M7					
12						
13	M8					
14		M8	W 5/16			
17	M10	W 3/8				
19	M12	W 7/16		M12		
21		M12	W 1/2			
22	M14			M12		
23		M14				
24	M16			M16		
26		M16	W 5/8			
27	M18			M16		
29		M18				
30	M20			M20		
32	M22	M20	W 3/4	M20	M22	
35		M22	W 7/8			
36	M24			M22	M24	
38		M24				
41	M27	W1	M24			



株式会社 MCCコーポレーション
株式会社 松阪鉄工所

☎ (059) 234 - 2454
http://www.mccc.co.jp

